

PHOENIX



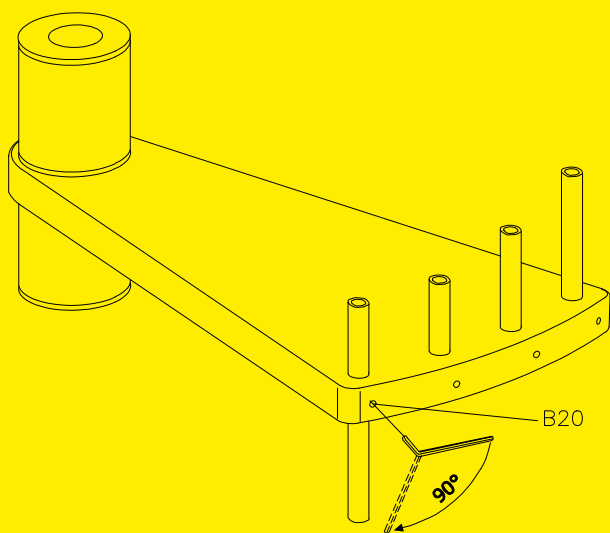
English
Español

ASSEMBLY INSTRUCTION
INSTRUCCIONES PARA EL ENSAMBLAJE



ATTENTION: for the correct fixing of B20, turn the key around 90° from the contact point. A further additional rotation could damage the tread.

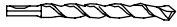
ATENCIÓN: para apretar correctamente los tornillos B20 es suficiente apretar la llave 90° desde el punto de contacto. Apretar más de lo indicado es inútil y puede dañar los peldaños.





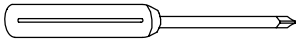
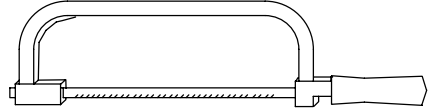
∅ 8x300 - 12x120 - 14x150 mm

∅ 5/16" x 11 3/4" - 15/32" x 4 3/4" - 9/16" x 5 7/8" in

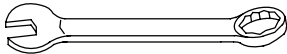
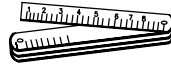


∅ 2.5 - 3.5 - 4.5 mm

∅ 3/32" - 9/64" - 11/64" in



PH 2



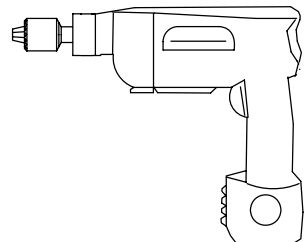
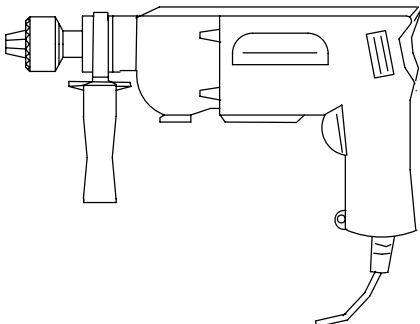
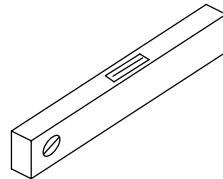
13 - 17 - 30 mm

33/64" - 43/64" - 3/16" in



2.5 - 3 - 4 - 5 - 12 mm

3/32" - 1/8" - 5/32" - 13/64" - 15/32" in



English

Before starting the assembly process, unpack all components of the staircase. Lay them out on a large surface and check the quantity of all the pieces, by consulting the table TAB.1 (A = Code, B = Quantity).

Inside the staircase box you will also find a DVD which we suggest watching before proceeding to assemble.

For customers in the USA there is a customer assistance number 1-888 STAIRKIT, which you can telephone in case of problems.

Preliminary Assembly

1. Assemble the parts C24, C25 and B20 to the treads (L03) (fig. 2).
2. Carefully measure the floor-to-floor height and determine the required number of spacers (D08) (TAB.2) and prepare them onto their proper spacer (D15) (TAB2)
3. Assemble the parts C63, C65, C66 onto the baluster (C03), by using the part B68 (fig. 3).
4. Assemble the base G03, B17 and B46 (fig. 1).

Assembly

5. Determine and mark on the floor the centre of the opening, then position the base (G03+B17+B46) (fig. 4).
6. Drill with drill bit \varnothing 14 mm ($\frac{9}{16}$ ") and fix the base (G03+B17+B46) into the floor by means of the parts B13 (fig. 1).
7. Screw the pole (G02) into the base (G03+B17+B46) (fig. 1).
8. Insert the base plate cover (D12) into the pole (G02) (fig. 5).
9. Insert the spacers (D08), then the shorter spacer (D14), the spacers (D08), the first tread (L03), the spacers (D08), the spacer (D15), the spacers (D08) and another tread (L03) and so on. Add alternatively the treads alternately one to the right and one to the left, so as to distribute the weight in a balanced way (fig. 5).
10. When you reach the end of the pole (G02), screw the part B47 on it, then add the second pole (G02) and continue with the stair assembly (fig. 5)
11. When you reach the end of the pole (G02), screw on it the part B46 and the part G01. (Screw the part G01, until its upper end sticks out approximately 15 cm (6") from the stair height (fig. 6). Continue adding the treads, by using the part D01 inserted into the tread (L03).
12. Finally add the stair landing (E02). After having chosen the stair rotation (fig. 7), position the landing (E02) with the small hole (which is needed for the baluster passage (C03)) on the arrival side of the treads (L03) (fig. 8) Cut the landing (E02), if necessary, in relation to the floor opening.
13. Insert the parts B05, B04 and screw the part B03 sufficiently (fig. 1) but keeping in mind that the treads still have to be rotated (fig. 1).

Fitting of the Landing

14. Approach the part F12 to the floor. Determine the position, maintaining a distance of about 15 cm (6") from the external side of the landing (E02), pierce with drill bit \varnothing 14 mm ($\frac{9}{16}$ ") and fix securely by using the part B13 (fig. 1).
15. Fix the parts F12 to the landing (E02), by using the parts C58 (pierce the landing (E02) with the drill bit \varnothing 5 mm ($\frac{13}{64}$ ").
16. Position the parts B95.

Assembly of the Railing

17. Spread-out the treads (L03) fan-like. It is now possible to use the stair.
18. Starting from the landing (E02), insert the longer railing balusters (C03), that build the connection between the treads (L03). Keep the balusters (C03) with the part C63 and the pierced part to the top (fig. 8). Tighten only the part B20 of the lower tread (fig. 2).
19. Check very carefully the vertical position of the inserted balusters C03. This control is very important for insuring the best results.
20. Tighten securely the part B03 (fig. 8).
21. Tighten securely the part B02 of the upper tread (fig. 2).
22. Check once more the vertical position of the railing balusters (C03) and, if necessary, correct it, by repeating the previous operations.
23. Position the first baluster (C03). Cut one long baluster (C03) to obtain the same size as all others you assembled previously.
24. Fix into the floor in relation to the first baluster (C03), the part F01, by piercing with the drill bit \varnothing 8 mm ($\frac{5}{16}$ "). Use the parts C58, B12, B83 and B02 (fig. 1). Then assemble the reinforcing part (F07).
25. Find the handrail piece not marked in red colour (A13) and the one marked in red colour (A14) which will be used for the railing of the landing (E02) (fig. 9).

26. Start to model the handrail pieces (A13) not marked in red colour, trying to give it a shape that corresponds the nearest possible to the curve of the staircase (fig. 1).
27. Beginning from the baluster (C03) on the landing (E02), start to fasten the handrail (A13), that you have already slightly bent in the previous operation. Use the parts C64 together with the screw driver. **Warning:** position the join line of the handrail covering downwards.
28. Connect all other handrail pieces (A13), by screwing, glueing and shaping them. Use the parts B33 and D35. Position the thickest part of item D35 so it faces outwards.
29. When you reach the first baluster (C03) at the bottom of the stair, cut the excess piece of the handrail with a hacksaw.
30. Complete the handrail (A13) by assembling the part A12. Use the parts C64 and the glue (X01) (fig. 1).
31. Insert all remaining railing balusters into the treads (L03), tighten the part B20 and fix to the handrail (A13), paying careful attention to the vertical position. (for the stairs with a diameter larger than 140 cm (4'7 1/8"), we suggest that you first assemble the shorter balusters) (fig. 10). According to the geometrical characteristics of the staircase, the intermediate balusters may protrude from the lower part of the step, in which case we advise cutting them off level with the step to obtain a more attractive finish.
32. Check again the regular shape of the handrail (A13) and, if necessary, correct it with a rubber hammer.
33. Complete the railing assembly by fitting the parts B82 into the lower part of the balusters (C03) and the parts C19 into the lateral part of the treads (fig. 1).

Assembly of the Balustrade

34. Screw the baluster (C04) into the part G01 that sticks out from the landing (E02) (fig. 8).
35. Set the parts F01, by using the parts C58, B83, B02 onto the landing (E02). Pierce with the drill bit \varnothing 5 mm ($13/64$ ") the landing (E02), maintaining a similar distance between the holes as the one between the already assembled railing balusters (C03).
36. Set the shorter balusters (C03) and tighten the part B02 (fig. 1)
37. Fix the part A15 into the baluster (C04), by using the part B02 (fig. 1).
38. Fix the handrail (A14) marked in red colour, using the parts C64 (fig. 1).
39. In case there were walls around the stair well and on their position, it could be necessary to position one or two more balusters (C03) (fig. 10).
40. In that case it is necessary to consider either the distance between all other balusters, or otherwise the distance from the wall. For the fixing it is suggested to pierce the landing (E02) with a drill bit \varnothing 5 mm ($13/64$ ") and to use the fixing parts F01, C58, B83, B02. Whereas for the fixing into the floor it is suggested to pierce the floor with a drill bit \varnothing 12 mm ($15/32$ ") and to use the parts F01, B02, B87 (fig. 11). In case it is necessary to join the landing baluster to the floor-mounted baluster, (fig. 10), shape the handrails carefully, following the curves. If wrinkles should form on the inside of the handrails, this is not a defect. Rubbing the area energetically with a paper napkin (to generate heat) will cause them to disappear.

Final Assembly

41. In order to re-inforce the staircase at the intermediate points, you must fix into the wall the parts F09 and connect them to the balusters (C03) by means of the parts F08. Pierce the wall with a drill bit \varnothing 8 mm ($5/16$ ") and use the parts C50, C49, C58, B12 (fig. 12).

Español

Antes de empezar el ensamblado de la escalera, desembalar todas las piezas de la escalera. Colocarlas de manera que pueda verificarse las cantidades (TAB. 1: A = Código, B = Cantidad).

En el embalaje encontrareis un DVD que aconsejamos de ver antes de empezar.

Ensamblaje previo

1. Montar los elementos C24, C25 y B20 en los peldaños (L03) (fig. 2).
2. Medir cuidadosamente la altura de pavimento a pavimento para determinar la cantidad de discos distanciadores (D08) y colocarlos sobre cada distanciador (D15) (TAB.2)
3. Montar los elementos C63, C65, C66 al barrote (C03) utilizando el elemento B68 (fig. 3).
4. Montar la placa base G03, B17 y B46 (fig. 1)

Ensamblaje

5. Hallar el centro del hueco sobre el pavimento y colocar la base (G03 + B17 + B46) (fig. 4)
6. Taladrar con una broca de \varnothing 14 mm y fijar la base (G03 + B17 + B46) al pavimento con los elementos B13 (fig. 1).
7. Atornillar el tubo (G02) a la base (G03 + B17 + B46) (fig. 1)
8. Introducir el cubre placa (D12) en el tubo (G02) (fig. 5)
9. Introducir en orden los discos distanciadores (D08), el distanciador mas corto (D14), los discos distanciadores (D08), el primer peldaño (L03), los discos distanciadores (D08), un distanciador (D15), los discos distanciadores (D08) y de nuevo el peldaños (L03) y así sucesivamente. Ir colocando los peldaños alternativamente a derecha e izquierda, para distribuir, así el peso uniformemente.
10. Alcanzado el extremo del tubo (G02) atornillas el elemento B47, atornillar el tubo (G02) siguiente y seguir ensamblando la escalera (fig. 5)
11. Alcanzado el extremo del tubo (G02), atornillar el elemento B46 y el elemento G01 (atornillar el elemento G01 teniendo en cuenta que debe sobrepasar la altura de la escalera de unos 15 cm. Seguir introduciendo los peldaños utilizando el elemento D01 introducido en el peldaño (L03).
12. Por ultimo introducir la meseta (E02). Tras haber Elegido el sentido de rotación (fig. 7), colocar la meseta (E02) con el orificio pequeño (necesario para que el barrote (C03) la atraviese) hacia el lado de llegada de los peldaños (L03) (fig. 8). Cortar la meseta (E02), si fuera necesario, considerando las medidas del hueco del forjado.
13. Introducir los elementos B05, B04 y apretar el elemento B03 suficientemente, teniendo en cuenta que los peldaños deben poder moverse (fig. 1)

Fijación de la meseta

14. Atornillar el elemento F12 al forjado. Determinar la posición, manteniendo una distancia de 15 cm mas o menos, desde el borde exterior de la meseta (E02), taladrar con una broca de \varnothing 14 mm y fijar definitivamente utilizando los elementos B13 (fig. 1).
15. Fijar los elementos F12 a la meseta (E02), utilizando los elementos C58 (taladrar la meseta (E02) con una broca de \varnothing 5 mm.
16. Presentar los elementos B95.

Montaje de la barandilla

17. Abrir los peldaños (L03) en abanico. Ahora es posible subir por la escalera.
18. Empezar por la meseta (E02) adaptar el primer barrote largo (C03) de unión entre los peldaños (L03). Orientar los barrotes (C03) con el elemento C63 con la parte agujereada hacia arriba (fig. 8). Apretar solamente el elemento B20 del peldaño inferior.
19. Comprobar la verticalidad de todos los barrotes (C03) colocados. Tener mucho cuidado en este paso porque es muy importante para tener un buen resultado del Montaje.
20. Apretar definitivamente el elemento B03 (fig. 8).
21. Apretar definitivamente los elementos B20 de los peldaños superiores (fig. 2).
22. Volver a controlar la verticalidad de los barrotes (C03) y corregirla, si fuera necesario, repitiendo las operaciones anteriores.
23. Colocar el primer barrote (C03). Adaptar la altura de un barrote largo (C03), cortando un extremo, a la altura de los barrotes recién ensamblados (fig. 1).
24. Fijar sobre el pavimento, coincidiendo con el primer barrote (C03), el elemento F01, taladrando con una broca de \varnothing 8 mm. Utilizar los elementos C58, B12, B83 y B02 (fig.1). Montar el elemento de refuerzo (F07).

25. Separar los tramos de pasamanos que no estén marcados con rojo (A13) y el que esté marcado con rojo (A14) que se utilizará en el rellano (E02) (fig. 9).
26. Empezar a modelar los pasamanos (A06) que no estén marcados con rojo intentando darles la misma curvatura de la escalera (fig. 1).
27. Empezar por el barrote (C03) de la meseta (E02), iniciar a fijar el pasamanos (A06), ya doblado utilizando los elementos C64 con el atornillador. **Atención:** colocar la línea de unión del revestimiento del pasamanos hacia abajo.
28. Unir los demás tramos de pasamanos (A13), roscandolos pegandolos y moldeandolos sucesivamente. Utilizar los elementos B33 y D35. Orientar la parte más gruesa del artículo D35 hacia afuera.
29. A la altura del primer barrote (C03) de la escalera, cortar el pasamanos en exceso con una segueta metálica.
30. Completar el pasamanos (A13) fijando los elementos A12, utilizando el elemento C64 y el pegamento (X01) (fig. 1)
31. Montar los demás barrotes en los peldaños (L03), apretando el elemento B20 y fijar el pasamanos (A13) cuidando su verticalidad (para los modelos de diámetro superior a 140 cm, aconsejamos montar antes los barrotes más cortos) (fig. 10). Dependiendo de las características geométricas de la escalera, los barrotes intermedios podrían sobresalir por la parte inferior del peldaño, en este caso, aconsejamos cortar al ras del peldaño para obtener un montaje perfecto.
32. Controlar la curvatura del pasamanos (A13) y posiblemente corregirla utilizando un martillo de goma.
33. Completar el Montaje de la barandilla, introduciendo los elementos B82 de la parte inferior de los barrotes (C03) y los elementos C19 en la parte lateral de los peldaños (fig. 1).

Montaje de la balaustrada

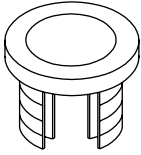
34. Atornillar la columna (C04) al elemento G01 que asoma de la meseta (E02) (fig. 8).
35. Colocar los elementos F01, utilizando los elementos C58, B83, B02 sobre la meseta (E02). Taladrar la meseta (E02) con una broca de \varnothing 5 mm, manteniendo una distancia entre ejes similar a la existente entre los barrotes (C03) de la barandilla ensamblada anteriormente.
36. Colocar los barrotes más cortos (C03) y apretar el elemento B02 (fig. 1).
37. Fijar el elemento A15 sobre la columna (C04) utilizando el elemento B02 (fig. 1).
38. Fijar el pasamanos (A14) marcado con rojo utilizando los elementos C64 (fig. 1).
39. Según la posición y la presencia de paredes alrededor del hueco de la escalera podría ser necesario colocar uno o dos barrotes (C03) más (fig. 10).
40. En este caso es necesario considerar un espacio equidistante entre los demás barrotes y la pared. Para la fijación es recomendable taladrar la meseta (E02) con una broca \varnothing 5 mm y utilizar los elementos F01, C58, B83, B02 en cambio es recomendable taladrar el pavimento con una broca \varnothing 12 mm y utilizar los elementos F01, B02, B87 (fig. 11). En caso de que fuera necesario, acoplar la balaustrada de la meseta con la balaustrada del pavimento (Fig. 10), modelar los pasamanos con cuidado, realizando curvas acopladas correctamente. Si se crean rugosidades en el lado interno del pasamanos, no se trata de un defecto: frotar con fuerza (produciendo calor) esa parte con una servilleta de papel hasta que sean eliminadas.

Montaje final

41. Para darle mayor rigidez a la escalera en los puntos intermedios, fijar al muro los elementos F09 y unirlos, utilizando los elementos F08, con los barrotes (C03). Taladrar con una broca de \varnothing 8 mm y utilizar los elementos C50, C49, C58, B12 (fig. 12).

TAB 1

A		B	
	Ø 120	Ø 140	Ø 160
	3' 11 1/4"	4' 7 1/8"	5' 3"
A12	3	3	3
A13	5	5	5
A14	1	1	1
A15	2	2	2
B02	13	15	15
B03	1	1	1
B04	1	1	1
B05	1	1	1
B12	7	7	10
B13	6	6	6
B17	1	1	1
B20	40	52	52
B33	6	6	6
B46	2	2	2
B47	1	1	1
B82	24	36	36
B83	9	11	11
B95	3	3	3
C03	33	47	47
C04	1	1	1
C19	40	52	52
C23	2	2	2
C24	72	101	101
C25	40	52	52
C49	2	2	3
C50	2	2	3
C58	21	23	26
C63	33	47	47
C64	73	101	101
C65	33	47	47
C66	33	47	47
D01	4	6	6
D08	119	119	119
D12	1	1	1
D14	1	1	1
D15	12	12	12
E02	1	1	1
F01	9	11	11
F07	1	1	1
F08	2	2	3
F09	2	2	3
F12	3	3	3
G01	1	1	1
G02	2	2	2
G03	1	1	1
L03	12	12	12
X01	1	1	1



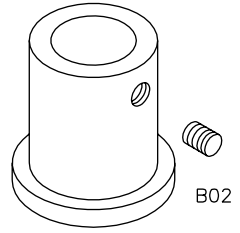
C24



C25

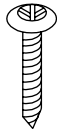


B20



F01

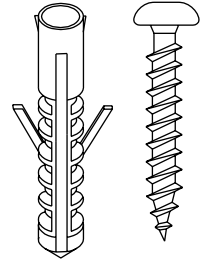
B02



C64

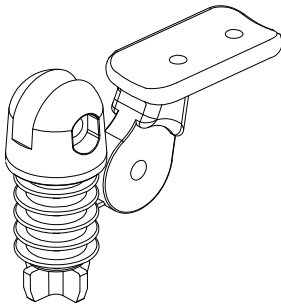


C19



B12

C58



C63

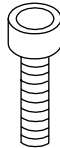
B68



B82



B83



C50



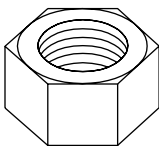
C49



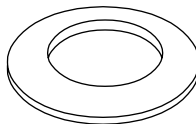
C65



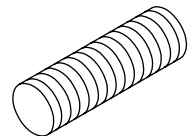
C66



B03



B04



B33

English

To determine the necessary number of spacers (D08), you must look-up the table TAB.2 (H = Height, A = Rises, X = quantity of spacers (D08) to position onto the spacer (D15), Y = quantity of the spacers (D08) to position onto the spacer (D14).

Example: given a floor-to-floor height of 298 cm (9' 9 3/8") and a staircase with 13 treads, you must proceed as follows;

1. At height (298 cm (9' 9 3/8")) in the row H) look-up the number of necessary spacers (X=6, Y=12, in the row A/13).
2. Distribute the spacers (D08), as follows: 6 spacers (D08) onto every spacer (D15) positioning three spacers on the top and three spacers on the bottom, twelve spacers (D08) onto the only spacer (D14), the shortest one, positioning three on the top and nine on the bottom.

Español

Para determinar la cantidad necesaria de discos distanciadores (D08) utilizar la TABLA 2 (H =altura, A = tabicas, X = numero de discos distanciadores (D08) a colocar sobre los distanciadores (D15), Y = numero de discos distanciadores (D08) a colocar sobre el distanciador (D14).

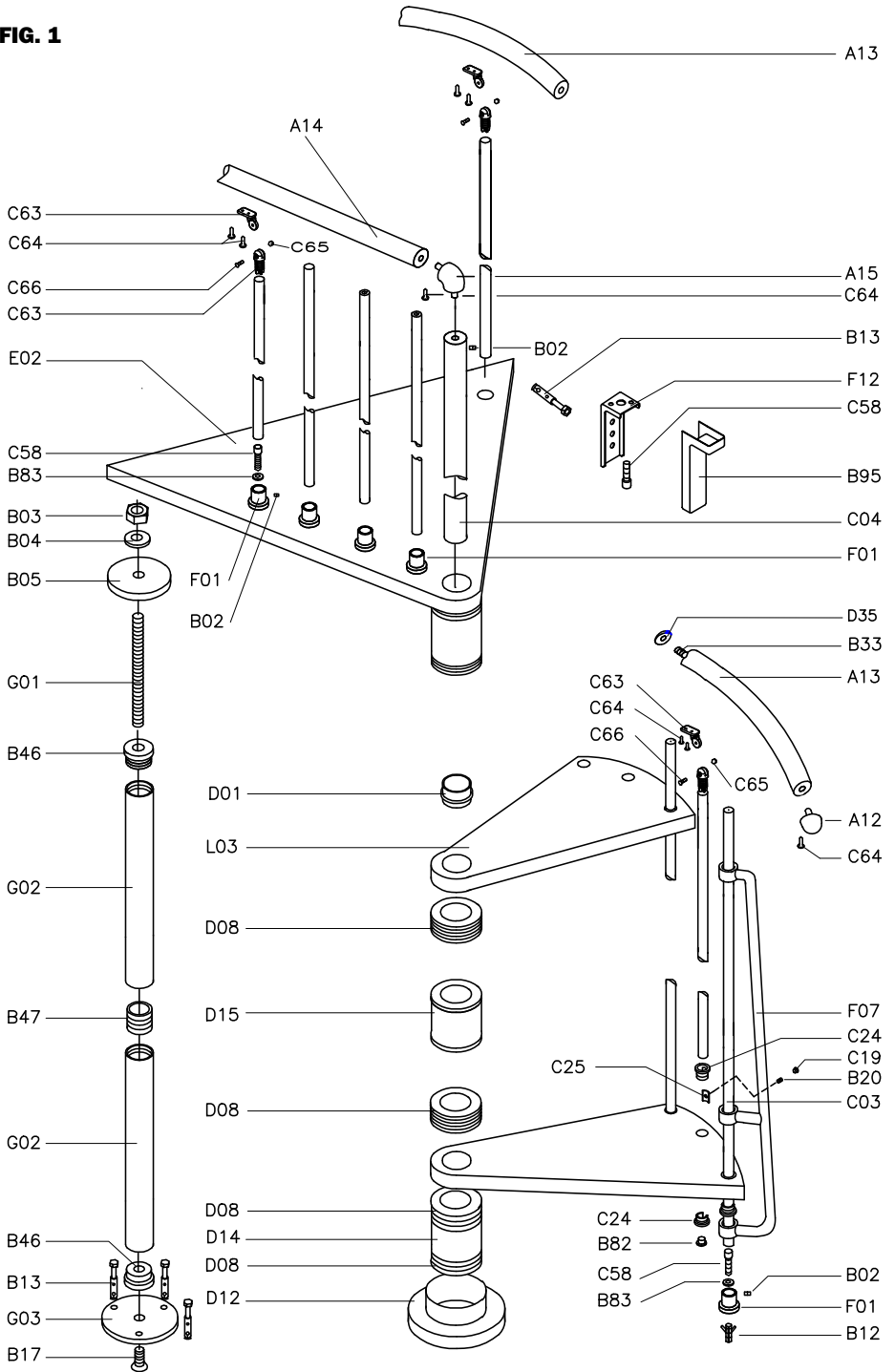
Ejemplo: para una altura de pavimento a pavimento de 298 cm (9'9 3/8") y una escalera con 13 peldaños es necesario;

1. En la línea de la altura (298 cm (9' 9 3/8")), en la columna H), leer la cantidad de discos distanciadores necesarios (X = 6, Y = 12, en la columna A/13).
2. Distribuir los discos distanciadores (D08), de la siguiente manera: 6 discos distanciadores (D08) sobre cada distanciador (D15) colocando 3 arriba y 3 abajo, 12 discos distanciadores (D08) sobre el único distanciador (D14), él mas corto, colocar 3 discos arriba y 9 abajo.

TAB 2 - in.

A				A				A				A			
H		10	11	H		12	13	H		14	15	H		16	17
X	Y	X	Y	X	Y	X	Y	X	Y	X	Y	X	Y	X	Y
KIT															
6' 10 5/8"	0	2		8' 3 5/8"	0	5		9' 8 1/2"	0	7		11' 1 1/8"	0	5	
6' 11 1/8"	0	6		8' 4 "	0	8		9' 8 7/8"	0	10		11' 1 1/2"	0	9	
6' 11 1/2"	0	9		8' 4 3/8"	0	12		9' 9 3/8"	1	1		11' 1 7/8"	0	12	
6' 11 7/8"	1	3		8' 4 3/4"	1	4		9' 9 3/4"	1	4		11' 2 1/4"	11	1	
7' 1/4"	1	7		8' 5 1/8"	1	7		9' 10 1/8"	1	7		11' 2 5/8"	1	4	
7' 5/8"	2	1		8' 5 5/8"	1	11		9' 10 1/2"	1	11		11' 3 "	1	7	
7' 1 "	2	4		8' 6 "	2	2		9' 10 7/8"	2	1		11' 3 3/8"	1	10	
7' 1 3/8"	2	8		8' 6 3/8"	2	6		9' 11 1/4"	2	4		11' 3 7/8"	1	13	
7' 1 7/8"	3	2		8' 6 3/4"	2	10		9' 11 3/4"	2	8		11' 4 1/4"	2	2	
7' 2 1/4"	3	5		8' 7 1/8"	3	2		10' 1/8"	2	11		11' 4 5/8"	2	5	
7' 2 5/8"	3	9		8' 7 1/2"	3	5		10' 1/2"	3	1		11' 5 "	2	9	
7' 3 "	4	3		8' 8 "	3	9		10' 7/8"	3	5		11' 5 3/8"	2	12	
7' 3 3/8"	4	6		8' 8 3/8"	3	12		10' 1 1/4"	3	8		11' 5 3/4"	2	15	
7' 3 3/4"	5	1		8' 8 3/4"	4	4		10' 1 5/8"	3	11		11' 6 1/4"	3	4	
7' 4 1/4"	5	4		8' 9 1/8"	4	8		10' 2 "	4	2		11' 6 5/8"	3	7	
7' 4 5/8"	5	7		8' 9 1/2"	4	11		10' 2 1/2"	4	5		11' 7 "	3	10	
7' 5 "	6	2		8' 9 7/8"	5	3		10' 2 7/8"	4	8		11' 7 3/8"	3	13	
7' 5 3/8"	6	5		8' 10 1/4"	5	7		10' 3 1/4"	4	11		11' 7 3/4"	4	2	
7' 5 3/4"	6	8		8' 10 3/4"	5	10		10' 3 5/8"	5	2		11' 8 1/8"	4	5	
7' 6 1/8"	7	3		8' 11 1/8"	6	2		10' 4 "	5	5		11' 8 1/2"	4	9	
7' 6 1/2"	7	6		8' 11 1/2"	6	6		10' 4 3/8"	5	8		11' 9 "	4	12	
7' 7 "	7	9		8' 11 7/8"	6	9	0 4	10' 4 3/4"	5	12	0 6	11' 9 3/8"	4	15	0
7' 7 3/8"	8	4	0 6	9' 1/4"	6	12	0 8	10' 5 1/4"	6	2	0 9	11' 9 3/4"	5	4	0
7' 7 3/4"	8	7	0 9	9' 5/8"	7	5	0 11	10' 5 5/8"	6	6	0 12	11' 10 1/4"	5	7	0
7' 8 1/8"	8	10	0 12	9' 1 "	7	8	1 2	10' 6 "	6	9	1 2	11' 10 1/2"	5	10	0
7' 8 1/2"	8	14	1 6	9' 1 1/2"	7	11	1 6	10' 6 3/8"	6	12	1 5	11' 10 7/8"	5	12	1
7' 8 7/8"	1	9		9' 1 7/8"	8	4	1 9	10' 6 3/4"	7	3	1 9	11' 11 1/4"	6	2	1
7' 9 1/4"	1	12		9' 2 1/4"	8	7	1 12	10' 7 1/8"	7	6	1 12	11' 11 3/4"	6	5	1
7' 9 3/4"	2	6		9' 2 5/8"	8	10	2 4	10' 7 1/2"	7	9	2 1	12' 1/8"	6	9	1
7' 10 1/8"	2	9		9' 3 "	8	13	2 7	10' 8 "	7	12	2 5	12' 1/2"	6	12	1
7' 10 1/2"	2	12		9' 3 3/8"	2	10		10' 8 3/8"	8	3	2 8	12' 7/8"	6	14	2
7' 10 7/8"	3	6		9' 3 7/8"	3	2		10' 8 3/4"	8	6	2 11	12' 1 1/4"	7	4	2
7' 11 1/4"	3	9		9' 4 1/4"	3	5		10' 9 1/8"	8	9	3 1	12' 1 5/8"	7	7	2
7' 11 5/8"	3	12		9' 4 5/8"	3	8		10' 9 1/2"	8	12	3 4	12' 2 1/8"	7	9	2
8' 1/8"	4	6		9' 5 "	3	12		10' 9 7/8"	8	15	3 7	12' 2 1/2"	7	10	2
8' 1/2"	4	9		9' 5 3/8"	4	3		10' 10 3/8"	3	11		12' 2 7/8"	7	12	3
8' 7/8"	4	12		9' 5 3/4"	4	6		10' 10 3/4"	3	14		12' 3 1/4"	8	5	3
8' 1 1/4"	5	6		9' 6 1/8"	4	10		10' 11 1/8"	4	3		12' 3 5/8"	8	9	3
8' 1 5/8"	5	9		9' 6 5/8"	5	1		10' 11 1/2"	4	7		12' 4 "	8	12	3
8' 2 "	5	12		9' 7 "	5	4		10' 11 7/8"	4	10		12' 4 3/8"	8	15	3
8' 2 3/8"	6	6		9' 7 3/8"	5	8		11' 1/4"	4	13		12' 4 7/8"	8	15	4
8' 2 7/8"	6	9		9' 7 3/4"	5	11		11' 5/8"	5	3		12' 5 1/4"	8	15	4
8' 3 1/4"	6	12		9' 8 1/8"	6	2		11' 1 1/8"	5	6		12' 5 5/8"	8	15	4
8' 3 5/8"	7	6		9' 8 1/2"	6	6		11' 1 1/2"	5	9		12' 6 "	8	15	4
8' 4 "	7	9		9' 8 7/8"	6	9		11' 1 7/8"	5	12		12' 6 3/8"	8	15	5
8' 4 3/8"	7	12		9' 9 3/8"	6	12		11' 2 1/4"	6	2		12' 6 3/4"	8	15	5
8' 4 3/4"	8	6		9' 9 3/4"	7	4		11' 2 5/8"	6	5		12' 7 1/8"	8	15	5
8' 5 1/8"	8	9		9' 10 1/8"	7	7		11' 3 "	6	9		12' 7 5/8"	8	15	5
8' 5 5/8"	8	12		9' 10 1/2"	7	10		11' 3 3/8"	6	12		12' 8 "	8	15	5
8' 6 "				9' 10 7/8"	8	2		11' 3 7/8"	7	1		12' 8 3/8"	8	15	6
8' 6 3/8"				9' 11 1/4"	8	5		11' 4 1/4"	7	5		12' 8 3/4"	8	15	6
8' 6 3/4"				9' 11 3/4"	8	8		11' 4 5/8"	7	8		12' 9 1/8"	8	15	6
8' 7 1/8"				10' 1/8"	8	12		11' 5 "	7	11		12' 9 1/2"	8	15	6
8' 7 1/2"				10' 1/2"	8	14		11' 5 3/8"	8	1		12' 10 "	8	15	6
8' 8 "				10' 7/8"				11' 5 3/4"	8	4		12' 10 3/8"	8	15	7
8' 8 3/8"				10' 1 1/4"				11' 6 1/4"	8	7		12' 10 3/4"	8	15	7
8' 8 3/4"				10' 1 5/8"				11' 6 5/8"	8	11		12' 11 1/8"	8	15	7
8' 9 1/8"				10' 2 "				11' 7 "	8	13		12' 11 1/2"	8	15	7
8' 9 1/2"				10' 2 1/2"				11' 7 3/8"				12' 11 7/8"	8	15	7
8' 9 7/8"				10' 2 7/8"				11' 7 3/4"				13' 1/4"	8	15	8
8' 10 1/4"				10' 3 1/4"				11' 8 1/8"				13' 3/4"	8	15	8
8' 10 3/4"				10' 3 5/8"				11' 8 1/2"				13' 1 1/8"	8	15	8
8' 11 1/8"				10' 4 "				11' 9 "				13' 1 1/2"	8	15	8
8' 12 1/2"				10' 4 3/8"				11' 9 3/8"				13' 1 7/8"	8	15	8

FIG. 1



PHOENIX

FIG. 2

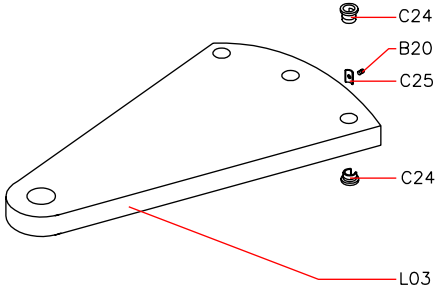


FIG. 3

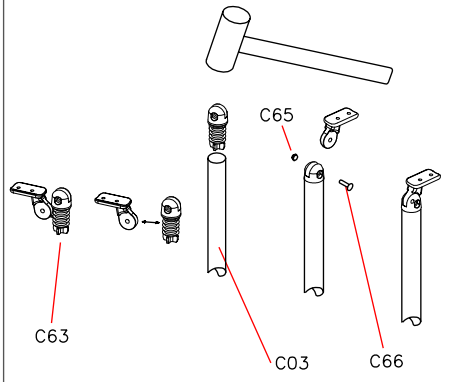


FIG. 4

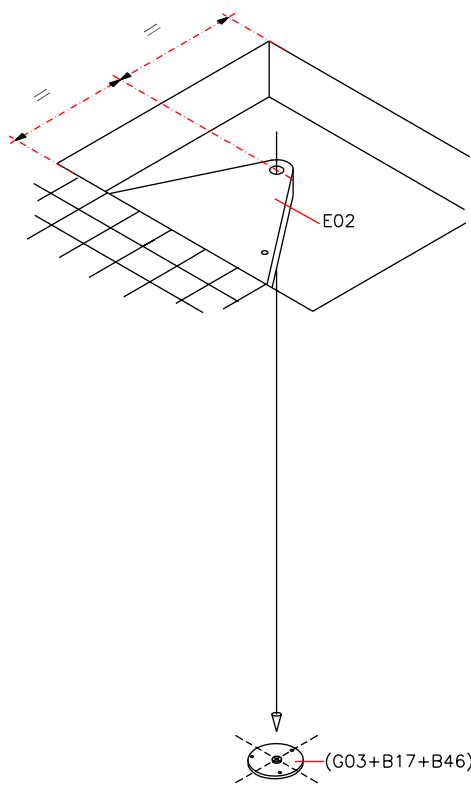


FIG. 5

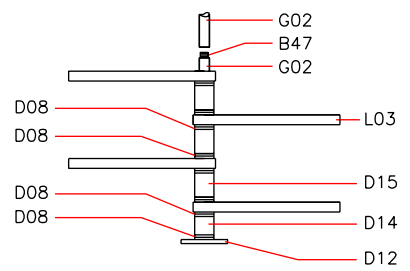


FIG. 6

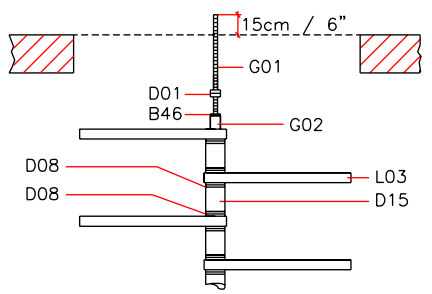
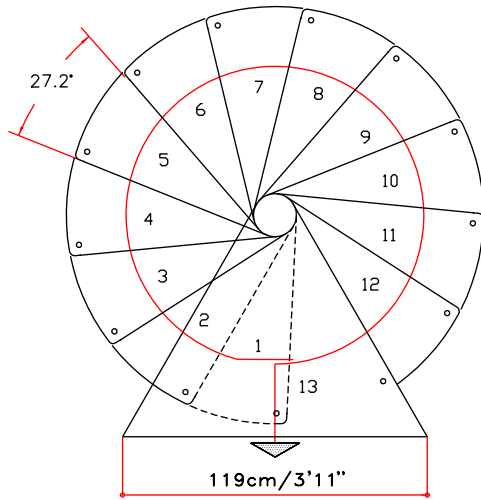
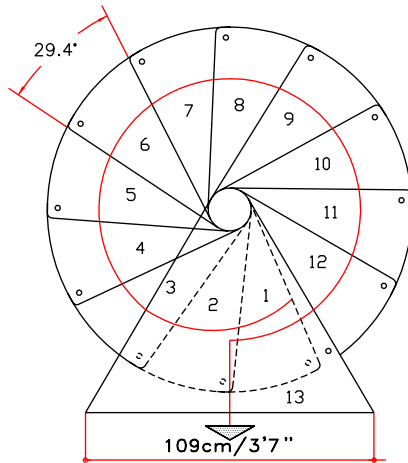


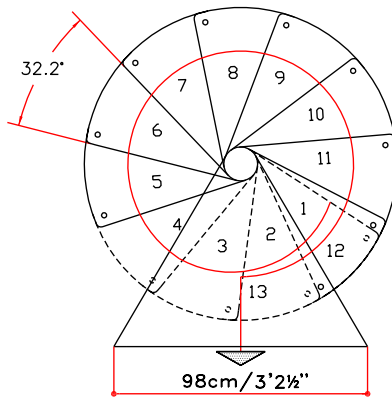
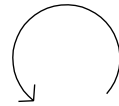
FIG. 7



$\text{Ø}160 \text{ cm}$
 $\text{Ø} 5'3''$



$\text{Ø}140 \text{ cm}$
 $\text{Ø} 4'7\frac{1}{8}''$



$\text{Ø}120 \text{ cm}$
 $\text{Ø} 3'11\frac{1}{4}''$

PHOENIX

FIG. 8

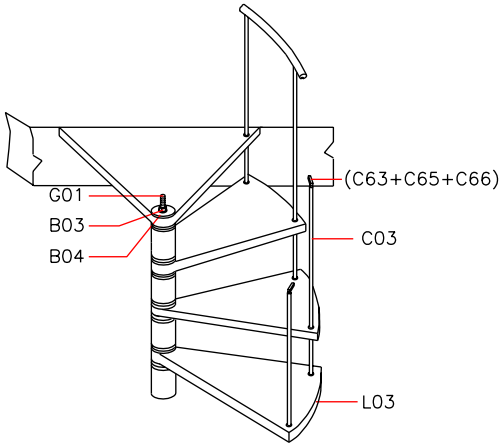


FIG. 9

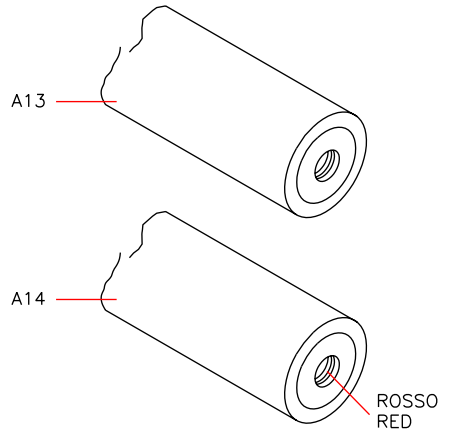


FIG. 10

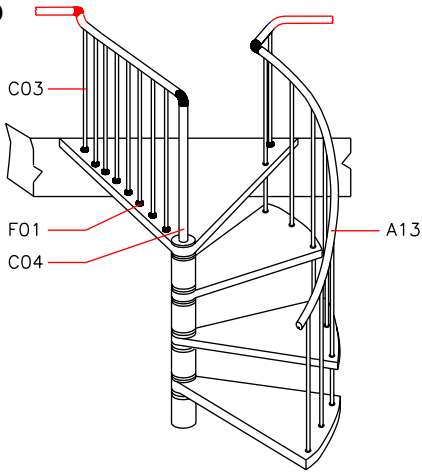


FIG. 11

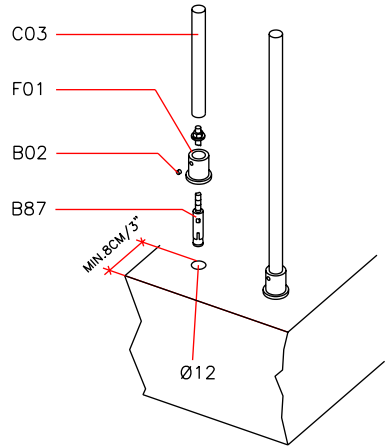
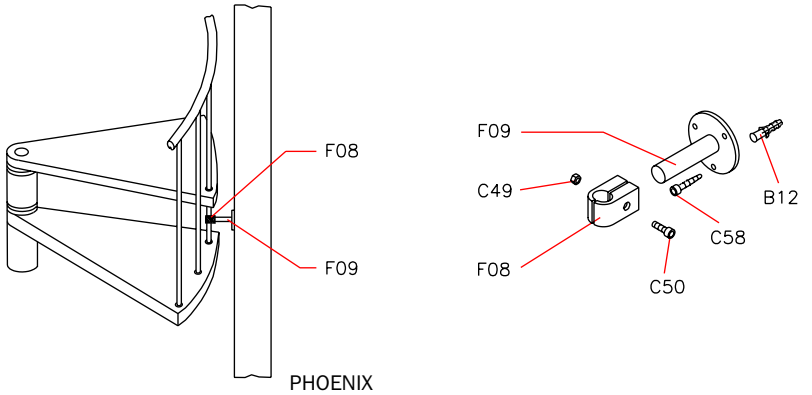


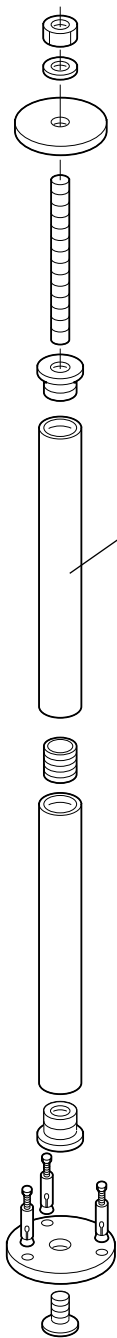
FIG. 12





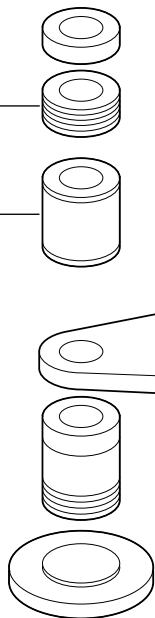
English
Español

PRODUCT DETAILS
DATOS DE IDENTIFICACIÓN

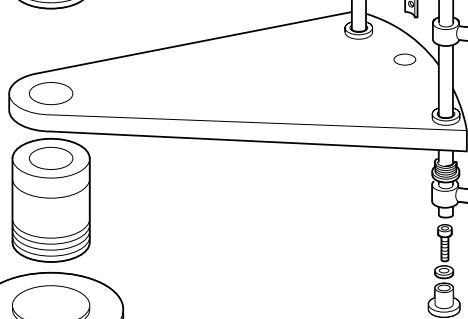


2

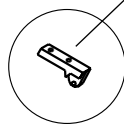
1



4



7



6

5

GB)

product details

trade name: **PHOENIX**

type: spiral round plan staircase

used materials

STRUCTURE

description

composed by metal spacers **(1)** and plastic spacers **(2)** stacked and packed on the central modular pole **(3)**

materials

spacers: Fe 370

plastic spacers: ABS

pole: Fe 370 galvanized

finishing

spacers: oven varnishing with epoxy powders

TREADS

description

wooden circular treads **(4)** stacked on the central pole **(3)**

materials

beech

finishing

colour: water-base

undercoat: polyurethane

finishing: polyurethane

RAILING

description

composed by metal vertical balusters **(5)** fixed to treads **(4)** and by a PVC handrail **(6)**

materials

balusters: Fe 370

handrail: PVC with aluminium core

fixings **(7)**: nylon

finishing

spindles: oven varnishing with epoxy powders

CLEANING

clean with a soft wet cloth, without any product containing solvents or abrasive materials.

MAINTENANCE

about 12 months after the installation date, check the tightening of bolts on the various components. all non-routine maintenance procedures must be carried out in a strictly professional manner.

USE PRECAUTION

avoid any improper use that is not in accordance with the product. possible violations or installations which don't comply with the providers instructions can invalidate the agreed product conformities.

E)

datos de identificación del producto

denominación comercial: **PHOENIX**

tipo: escalera de caracol de planta redonda

materiales empleados

ESTRUCTURA

descripción

compuesta por distanciadores **(1)** de metal y riostras **(2)** de plástico enfilados y comprimidos en la columna **(3)** central modular

materiales

distanciadores: Fe 370

riostras: ABS

columna: Fe 370 galvanizado

acabado

distanciadores: barnizado en horno con polvos epoxídicos.

PELDAÑOS

descripción

peldaños **(4)** circulares de madera enfilados en la columna **(3)** central

materiales

haya

acabado

barniz: al agua

imprimación: poliuretánica

acabado: poliuretánico

BARANDILLA

descripción

compuesta por barrotes **(5)** verticales de metal fijados a los peldaños **(4)** y por un pasamanos **(6)** de PVC

materiales

barrotes: Fe 370

pasamanos: PVC con alma de aluminio

fijaciones **(7)**: nylon

acabado

barrotes: barnizado en horno con polvos epoxídicos

LIMPIEZA

limpiar con un trapo suave humedecido con agua y sin ningún producto que contenga disolventes o materiales abrasivos.

MANTENIMIENTO

transcurridos unos 12 meses desde la fecha de instalación, comprobar que los tornillos que fijan las distintas partes sigan bien apretados. el mantenimiento extraordinario debe ser efectuado como corresponde.

PRECAUCIONES DE USO

evitar usos impropios y no conformes con el producto. eventuales manipulaciones o instalaciones que no cumplan con las instrucciones del fabricante pueden menoscabar las cualidades certificadas en las pruebas de conformidad a las que previamente fue sometido el producto.



For further information pertaining to these assembly instructions, additional parts or general questions regarding products or assembly please call, fax or email us at:

ARKE' by Fontanot
Albini & Fontanot SpA
75 Jackson Street, Suite 303
Newnan, GA 30263

Toll Free: (888) 782 - 4758
Phone: (770) 683 - 7200
Fax: (770) 683 - 7209
Email: info@arkestairs.com